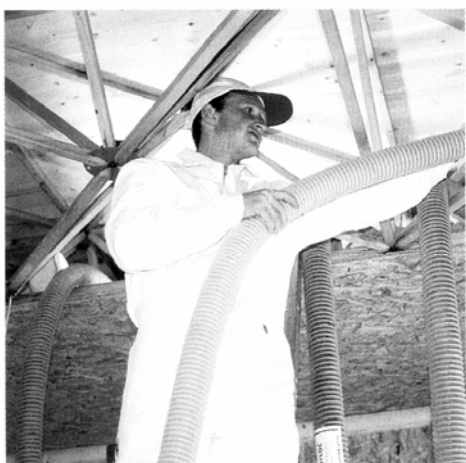


## Tetőszervezetek

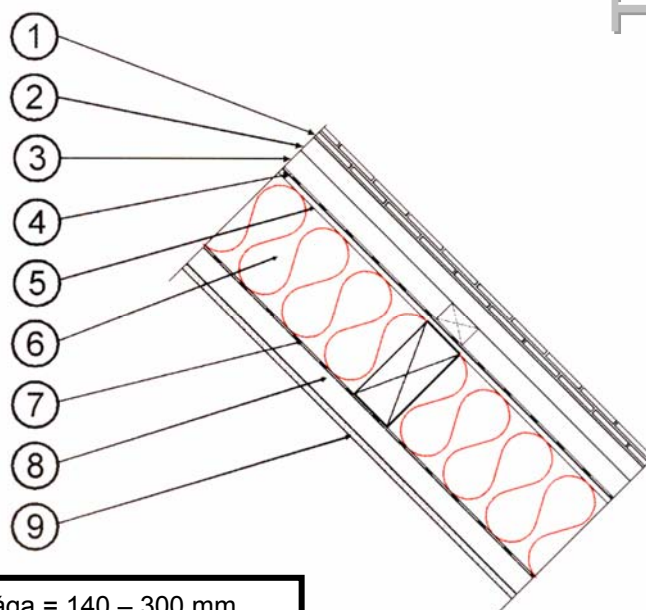
### részletes áttekintése



D1 Tetőszerkezet teljes szarufavastagságban kitöltött szigeteléssel  
kiegészítő tárolóképes tömeg belül

**Rétegrend**

Szám	Vastagság [mm]	Építőanyag
1		Tetőhéjazat
2	40	Cseréplecezés 40/50
3	50	Ellenlécezés 50/80
4	1	Alátétfedés
5	23	Deszkázat
6	260	Szarufa/ <b>THERMOFLOC</b> rostok
7	0,1	Párazáró fólia (sd=2,3m)
8	50	Fagyapot könnyű építőlemez
9	15	Gipszkarton

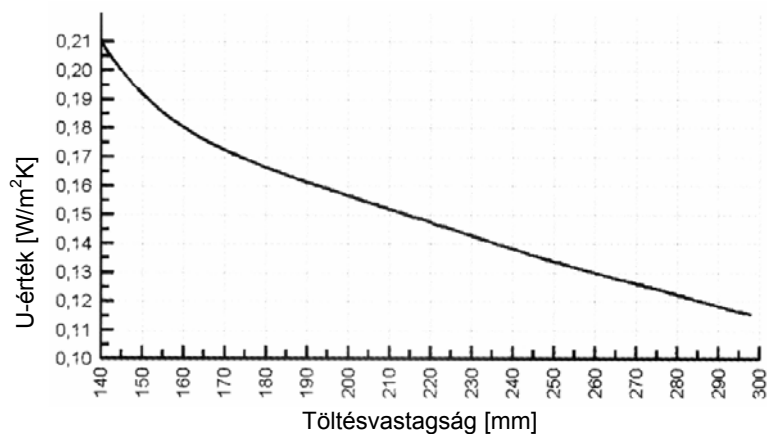


Szigetelőanyag vastagsága = 140 – 300 mm  
U-érték = 0,21 – 0,11 W/m<sup>2</sup>K

**Műszaki adatok**

Hőszigetelés	U=0,13 [W/m <sup>2</sup> K]	DIN 4108
Tárolóképes tömeg	38,99 [kg/m <sup>2</sup> ]	
Tárolóképeség	2,82 [W/m <sup>2</sup> K]	
Fáziseltolódás	15,99 [h]	
Amplitúdócsillapítás	64,14 [-]	
Nedvességvédelem	alkalmas	DIN 4108
Tűz	F60-B	DIN 4102
Hang	R <sub>WR</sub> =48 dB	DIN 4109

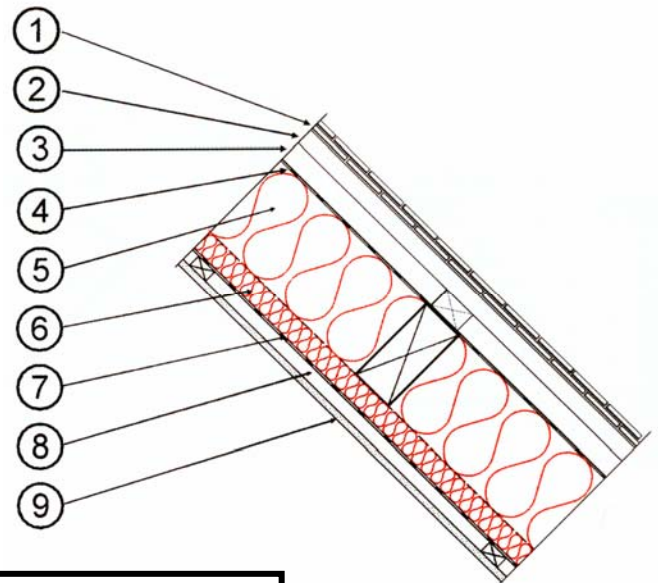
**U-érték a töltésvastagság függvényében**



D2 Tetőszerkezet teljes szarufavastagságban kitöltött szigeteléssel  
belső szerelési síkkal

**Rétegrend**

Szám	Vastagság [mm]	Építőanyag
1		Tetőhéjazat
2	40	Cseréplécezés 40/50
3	50	Ellenlécezés 50/80
4	1	Porhó-fólia
5	220	Szarufa/ <b>THERMOFLOC</b> rostok
6	40	Lécezés/ <b>THERMOFLOC</b> rostok
7	0,1	Párazáró fólia(sd=2,3m)
8	30	Lécezés/szerelési sík
9	15	Gipszkarton

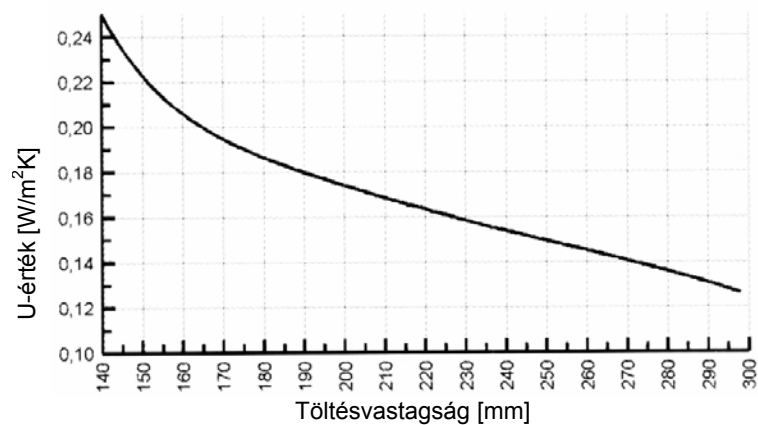


Szigetelőanyag vastagsága = 140 – 300 mm  
U-érték = 0,25 – 0,12 W/m<sup>2</sup>K

**Műszaki adatok**

Hőszigetelés	U=0,14 [W/m <sup>2</sup> K]	DIN 4108
Tárolóképes tömeg	18,77 [kg/m <sup>2</sup> ]	
Tárolókéesség	1,43 [W/m <sup>2</sup> K]	
Fáziseltolódás	12,61 [h]	
Amplitúdócsillapítás	19,44 [-]	
Nedvességvédelem	Alkalmas	DIN 4108
Tűz	F30-B	DIN 4102
Hang	R <sub>WR</sub> =43 dB	DIN 4109

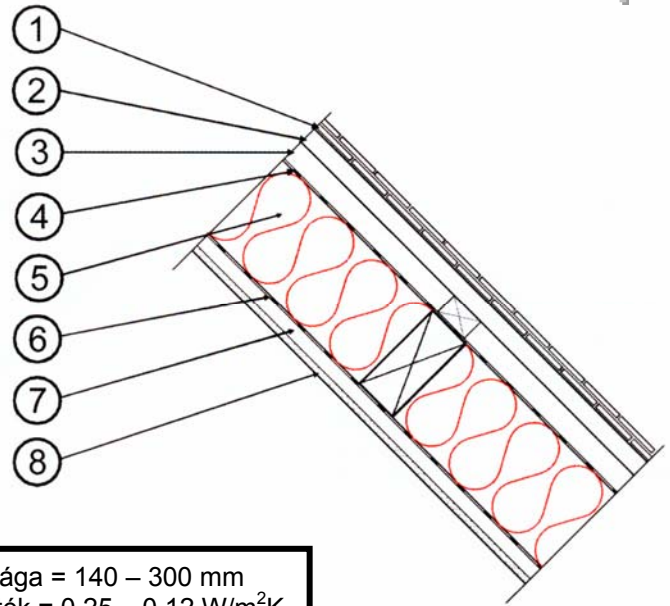
**U-érték a töltésvastagság függvényében**



D3 Tetőszerkezet teljes szarufavastagságban kitöltött szigeteléssel  
kiegyenlítő lécezéssel és porhó-fóliával

**Rétegrend**

Szám	Vastagság [mm]	Építőanyag
1		Tetőhéjazat
2	40	Cseréplécezés 40/50
3	50	Ellenlécezés 50/80
4	1	Porhó-fólia
5	260	Szarufa/THERMOFLOC
6	0,1	Párazáró fólia (sd=2,3m)
7	24	Kiegyenlítő lécezés
8	12,5	Gipszkarton

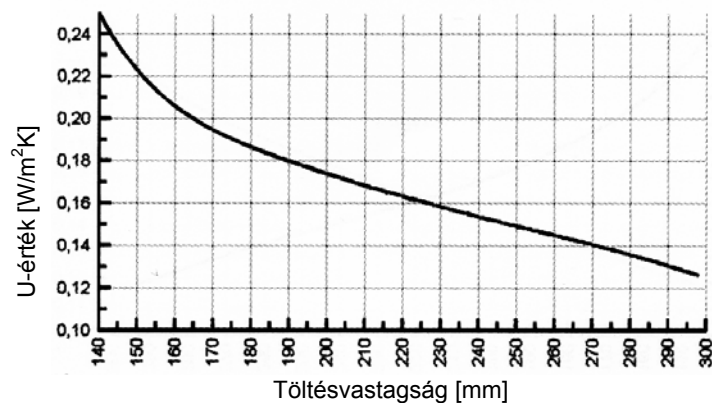


Szigetelőanyag vastagsága = 140 – 300 mm  
U-érték = 0,25 – 0,12 W/m<sup>2</sup>K

**Műszaki adatok**

Hőszigetelés	U=0,14 [W/m <sup>2</sup> K]	DIN 4108
Tárolóképes tömeg	16,70 [kg/m <sup>2</sup> ]	
Tárolóképesség	1,27 [W/m <sup>2</sup> K]	
Fáziseltolódás	12,47 [h]	
Amplitúdócsillapítás	17,21 [-]	
Nedvességvédelem	Alkalmas	DIN 4108
Tűz	F30-B	DIN 4102
Hang	R <sub>WR</sub> =42 dB	DIN 4109

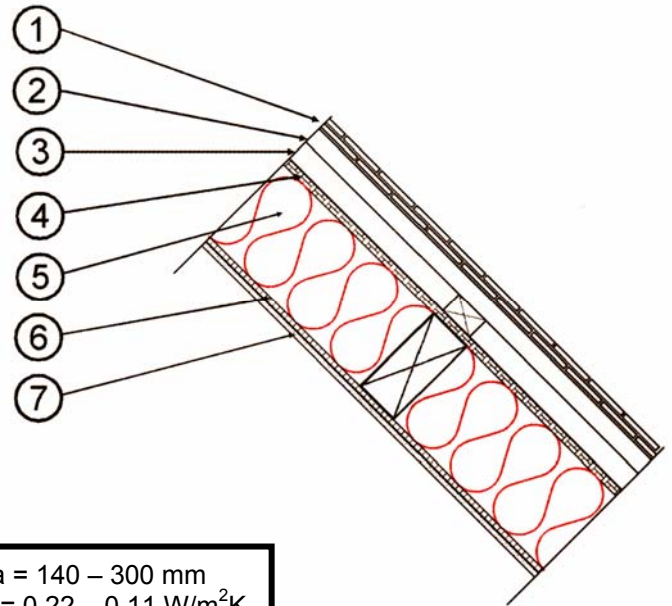
**U-érték a töltésvastagság függvényében**



D4 Tetőszerkezet teljes szarufavastagságban kitöltött hőszigeteléssel  
OSB- és lágyrost lemezzel

**Rétegrend**

Szám	Vastagság [mm]	Építőanyag
1		Tetőhéjazat
2	40	Cseréplécezés 40/50
3	50	Ellenlécezés 50/80
4	19	Bit. lágyrost lemez
5	260	Szarufa/ <b>THERMOFLOC</b> rostok
6	12,5	OSB/rétegelt lemez
7	12,5	Gipszkarton



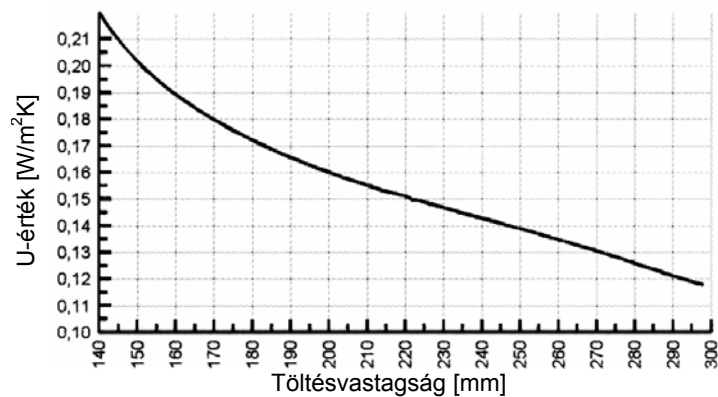
Szigetelőanyag vastagsága = 140 – 300 mm  
U-érték = 0,22 – 0,11 W/m<sup>2</sup>K

5. oldal

**Műszaki adatok**

Hőszigetelés	U=0,13 [W/m <sup>2</sup> K]	DIN 4108
Tárolóképes tömeg	38,89 [kg/m <sup>2</sup> ]	
Tárolóképesség	2,58 [W/m <sup>2</sup> K]	
Fáziseltolódás	13,66 [h]	
Amplitúdócsillapítás	40,99 [-]	
Nedvességvédelem	Alkalmas	DIN 4108
Tűz	F30-B	DIN 4102
Hang	R <sub>WR</sub> =49 dB	DIN 4109

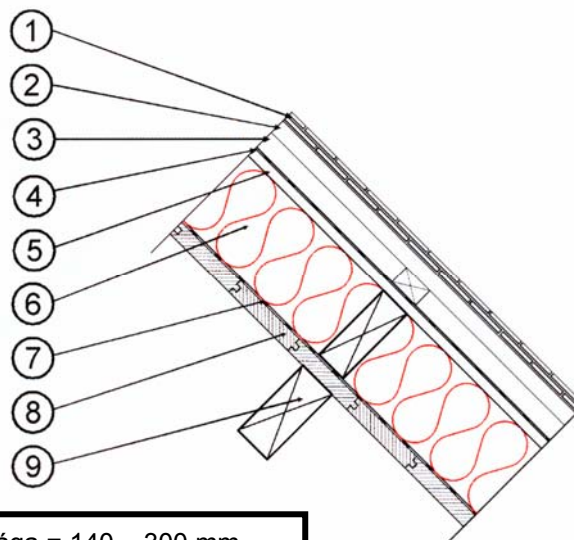
U-érték a töltésvastagság függvényében



## D5 Tetőszerkezet szarufa feletti hőszigeteléssel kívül tetőhéjazattal és lélegző alátét héjazattal, belül látható szarufával

### Rétegrend

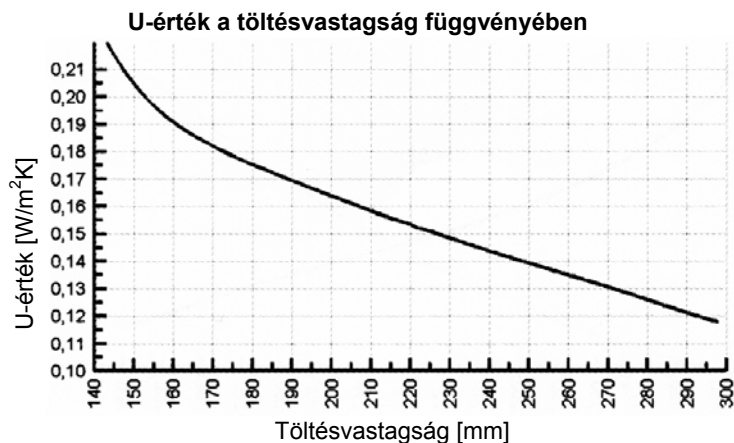
Szám	Vastagság [mm]	Építőanyag
1		Tetőhéjazat
2	40	Cseréplécezés 40/50
3	50	Ellenlécezés 50/80
4	1	Alátét héjazat
5	24	Deszkázat
6	260	Lécezés/THERMOFLOC rostok
7	0,1	Párazáró fólia (sd=2,3m)
8	38	Deszkázat
9		Látható szarufa



Szigetelőanyag vastagsága = 140 – 300 mm  
U-érték = 0,23 – 0,11 W/m<sup>2</sup>K

### Műszaki adatok

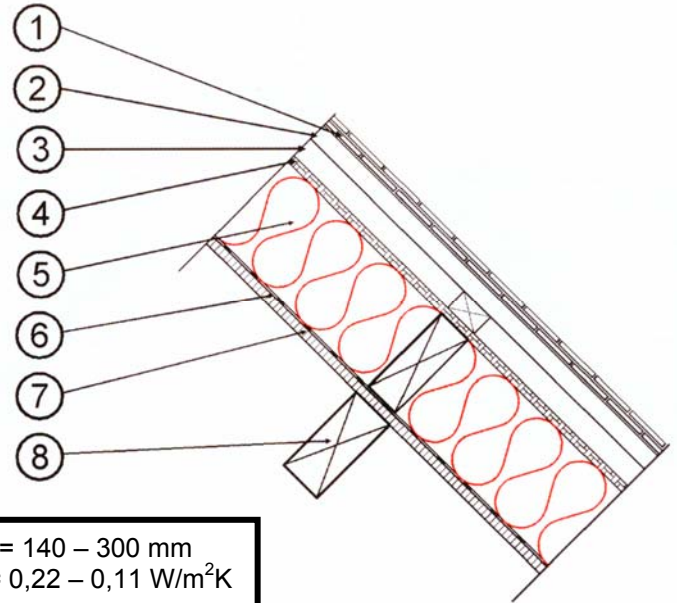
Hőszigetelés	U=0,13 [W/m <sup>2</sup> K]	DIN 4108
Tárolóképes tömeg	24,07 [kg/m <sup>2</sup> ]	
Tárolóképesség	1,83 [W/m <sup>2</sup> K]	
Fáziseltolódás	13,90 [h]	
Amplitúdócsillapítás	29,42 [-]	
Nedvességvédelem	Alkalmas	DIN 4108
Tűz	F30-B	DIN 4102
Hang	R <sub>WR</sub> =41 dB	DIN 4109



## D6 Tetőszerkezet szarufa feletti hőszigeteléssel OSB- és lágyrost lemezzel

### Rétegrend

Szám	Vastagság [mm]	Építőanyag
1		Tetőhéjazat
2	40	Cseréplécezés 40/50
3	50	Ellenlécezés 50/80
4	19	Bit. lágyrost lemez
5	260	Lécezés/ <b>THERMOFLOC</b> rostok
6	0,1	Párazáró fólia (sd=2,3m)
7	12,5	OSB/rétegelt lemez
8		Gipszkarton

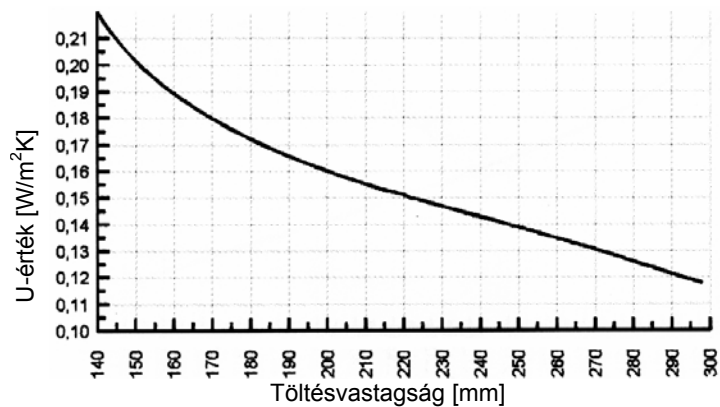


Szigetelőanyag vastagsága = 140 – 300 mm  
U-érték = 0,22 – 0,11 W/m<sup>2</sup>K

### Műszaki adatok

Hőszigetelés	U=0,13 [W/m <sup>2</sup> K]	DIN 4108
Tárolóképes tömeg	13,9 [kg/m <sup>2</sup> ]	
Tárolóképesség	1,83 [W/m <sup>2</sup> K]	
Fáziseltolódás	13,90 [h]	
Amplitúdócsillapítás	29,4 [-]	
Nedvességvédelem	Alkalmas	DIN 4108
Tűz	F30-B	DIN 4102
Hang	R <sub>WR</sub> =41 dB	DIN 4109

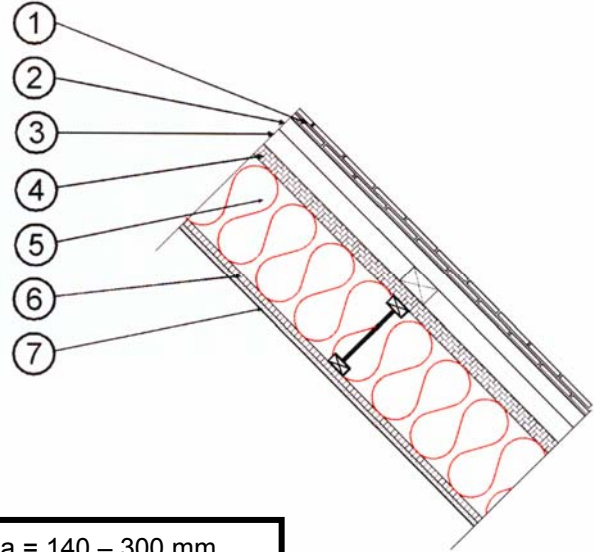
U-érték a töltésvastagság függvényében



## D7 Tetőszerkezet passzívház esetén

### Rétegrend

Szám	Vastagság [mm]	Építőanyag
1		Tetőhéjázat
2	40	Cseréplécezés 40/50
3	50	Ellenlécezés 50/80
4	35	Bit. lágýrost lemez
5	340	Lécezés/ <b>THERMOFLOC</b> rostok
6	15	OSB/rétegelt lemez
7	12,5	Gipszkarton



Szigetelőanyag vastagsága = 140 – 300 mm  
U-érték = 0,14 – 0,10 W/m<sup>2</sup>K

### Műszaki adatok

Hőszigetelés	U=0,10 [W/m <sup>2</sup> K]	DIN 4108
Tárolóképes tömeg	39,93 [kg/m <sup>2</sup> ]	
Tárolókéesség	3,04 [W/m <sup>2</sup> K]	
Fáziseltolódás	17,44 [h]	
Amplitúdócsillapítás	128,8 [-]	
Nedvességvédelem	Alkalmas	DIN 4108
Tűz	F30-B	DIN 4102
Hang	R <sub>WR</sub> =49 dB	DIN 4109

U-érték a töltésvastagság függvényében

