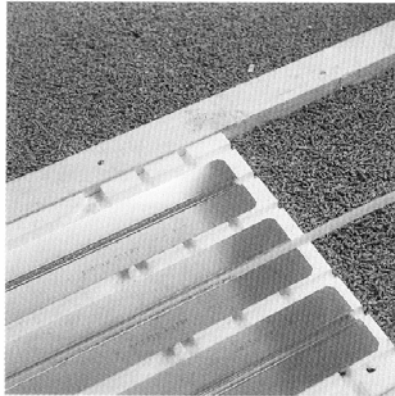
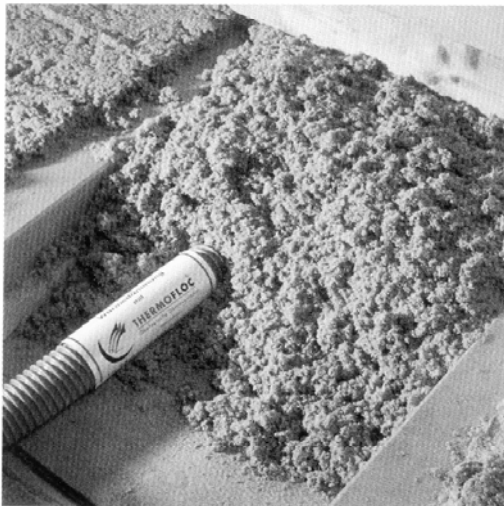


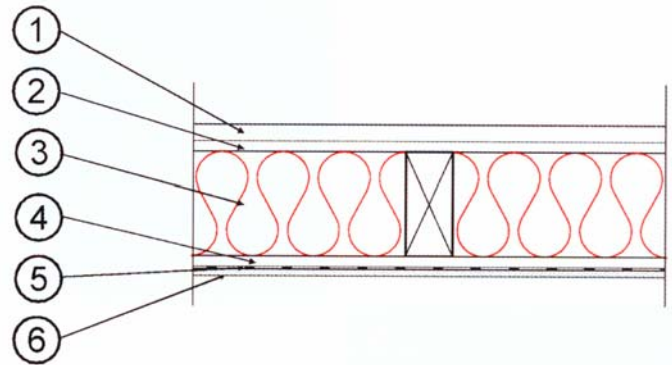
Födémek és padlók részletes áttekintése



DB1 Favázás födém
Járható legfelső emeleti födém

Rétegrend

Szám	Vastagság [mm]	Építőanyag
1	35	Fagyapotlemez
2	23	Vakpadló
3	260	Alátétváz/THERMOFLOC rostok
4	23	Szórt héj
5	0,1	Párazáró fólia (sd=2,3 m)
6	15	Gipszkarton



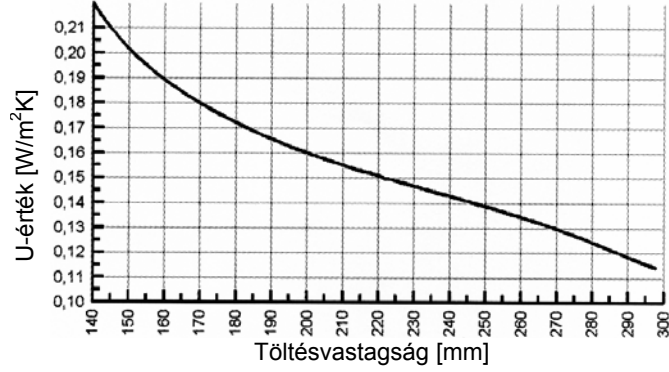
Szigetelőanyag vastagsága = 140 – 300 mm
U-érték = 0,22 – 0,11 W/m²K

2. oldal

Műszaki adatok

Hőszigetelés	U=0,13 [W/m ² K]	DIN 4108
Tárolóképes tömeg	13,8 [kg/m ²]	
Tárolóképesség	1,1 [W/m ² K]	
Fáziseltolódás	7,4 [h]	
Amplitúdócsillapítás	7,4 [-]	
Nedvességvédelem	Alkalmas	DIN 4108
Tűz	F30-B	DIN 4102
Hang	R _{WR} = 48 dB	DIN 4109
Hang	L _{NW} = 73 dB	DIN 4109

U-érték a töltésvastagság függvényében

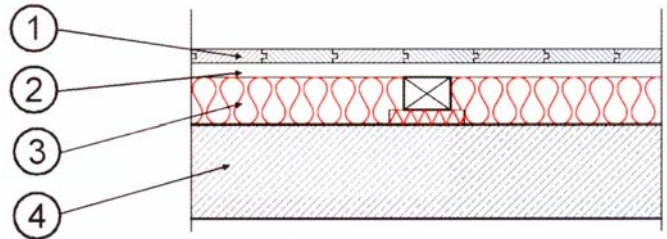


DB2 Emeleti földém

Emeleti földém párnafákon lévő vakpadlóval, lakóhelyiségek között

Rétegrend

Szám	Vastagság [mm]	Építőanyag
1	22	Hajópadló
2	23	Vakpadló
3	120	Párnafa/THERMOFLOC rostok
4	180	Vasbetonfödém

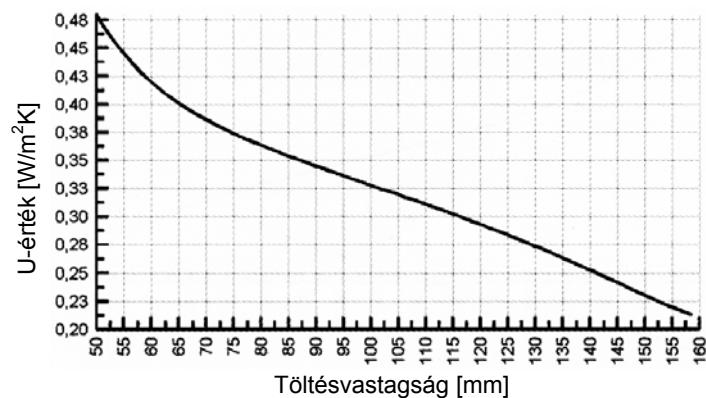


Szigetelőanyag vastagsága = 50 – 160 mm
U-érték = 0,48 – 0,20 W/m²K

Műszaki adatok

Hőszigetelés	U=0,25 [W/m ² K]	DIN 4108
Tárolóképes tömeg	318,1 [kg/m ²]	
Tárolóképesség	24,2 [W/m ² K]	
Fáziseltolódás	11,8 [h]	
Amplitúdócsillapítás	185,7 [-]	
Nedvességvédelem	Alkalmas	DIN 4108
Tűz	F90	DIN 4102
Hang	R _{WR} = 55 dB	DIN 4109
Hang	L _{NW} = 51 dB	DIN 4109

U-érték a töltésvastagság függvényében

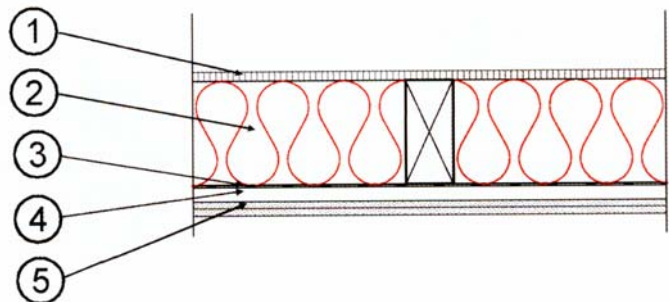


DB3 Emeleti födém

Emeleti födém függesztett álmennyezettel

Rétegrend

Szám	Vastagság [mm]	Építőanyag
1	19	OSB/rétegelt lemez
2	260	Gerenda/THERMOFLOC rostok
3	0,1	Párazáró fólia (sd=2,3m)
4	30	Gipszkarton rögzítő váz
5	2x15	Gipszkarton



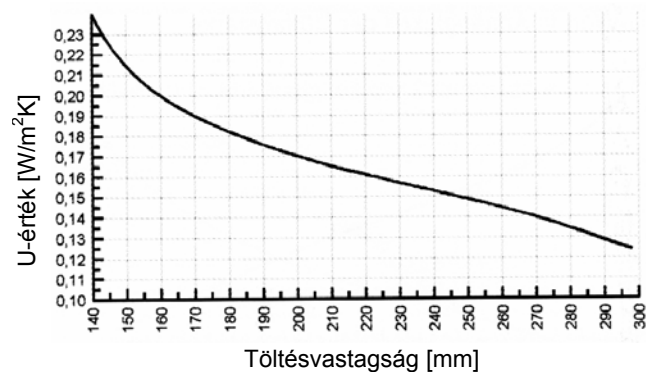
Szigetelőanyag vastagsága = 140 – 300 mm
U=érték = 0,24 – 0,12 W/m²K

4. oldal

Műszaki adatok

Hőszigetelés	U=0,14 [W/m ² K]	DIN 4108
Tárolóképes tömeg	18,7 [kg/m ²]	
Tárolóképesség	1,4 [W/m ² K]	
Fáziseltolódás	13,3 [h]	
Amplitúdócsillapítás	21,3 [-]	
Nedvességvédelem	Alkalmas	DIN 4108
Tűz	F60-B	DIN 4102
Hang	R _{WR} = 52 dB	DIN 4109
Hang	L _{NW} = 59 dB	DIN 4109

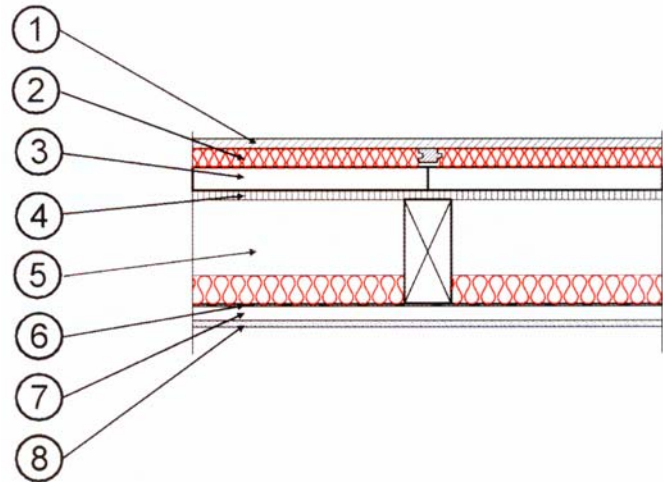
U-érték a töltésvastagság függvényében



DB4 Emeletközi födém
Lakáselválasztó födémekhez fapadló

Rétegrend

Szám	Vastagság [mm]	Építőanyag
1	21	Fapadló
2	40	Farost szigetelőlemez
3	50	Beton járólap
4	22	OSB/rétegelt lemez
5	180	Gerenda/THERMOFLOC rostok
6	0,1	Légzáró fólia
7	30	Rögzítő váz
8	12,5	Gipszrost lapok 2 réteg

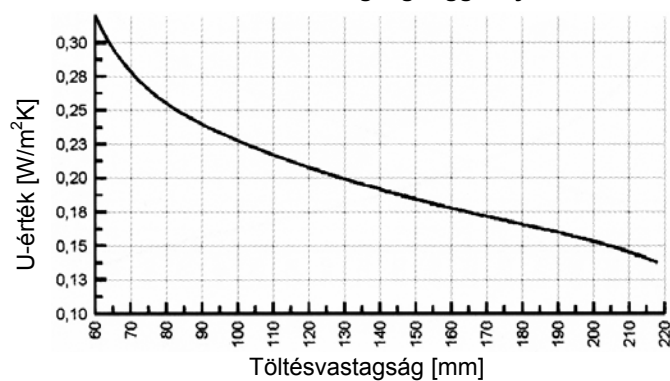


Szigetelőanyag vastagsága = 60 – 220 mm
U-érték = 0,32 – 0,13 W/m²K

Műszaki adatok

Hőszigetelés	U=0,16 [W/m ² K]	DIN 4108
Tárolóképes tömeg	11,7 [kg/m ²]	
Tárolóképesség	0,9 [W/m ² K]	
Fáziseltolódás	13,0 [h]	
Amplitúdócsillapítás	43,4 [-]	
Nedvességvédelem	Alkalmas	DIN 4108
Tűz	F30-B	DIN 4102
Hang	R _{WR} = 55 dB	DIN 4109
Hang	L _{NW} = 53 dB	DIN 4109

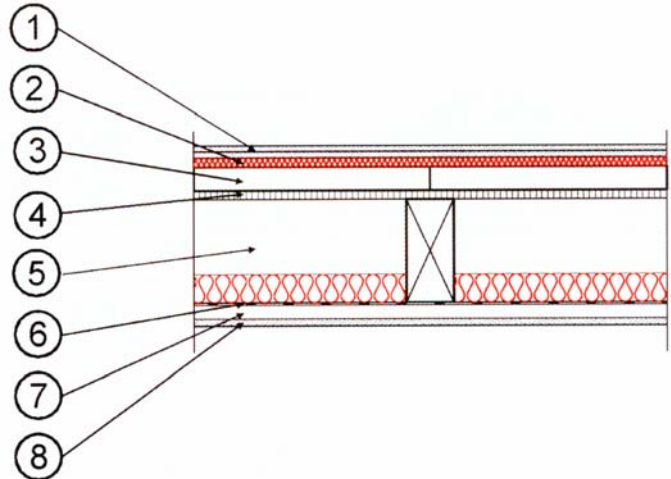
U-érték a töltésvastagság függvényében



DB5 Emeletközi födém
lakáselválasztó födémekhez szárazesztrich

Rétegrend

Szám	Vastagság [mm]	Építőanyag
1	25	Gipszrost lemez
2	20	Lépéshangszigetelő lemez
3	50	Beton járólap
4	22	OSB/rétegelt lemez
5	180	Gerenda/ THERMOFLOC rostok
6	0,1	Légzáró fólia
7	30	Rögzítő váz
8	12,5	Gipszrost lapok



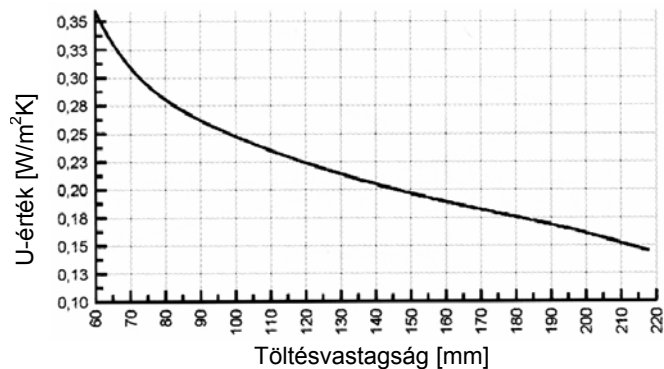
Szigetelőanyag vastagsága = 60 – 220 mm
U-érték = 0,36 – 0,14 W/m²K

6. oldal

Műszaki adatok

Hőszigetelés	U=0,17 [W/m ² K]	DIN 4108
Tárolóképes tömeg	11,7 [kg/m ²]	
Tárolókéesség	0,9 [W/m ² K]	
Fáziseltolódás	12,3 [h]	
Amplitúdócsillapítás	28,1 [-]	
Nedvességvédelem	Alkalmas	DIN 4108
Tűz	F30-B	DIN 4102
Hang	R _{WR} = 57 dB	DIN 4109
Hang	L _{NW} = 50 dB	DIN 4109

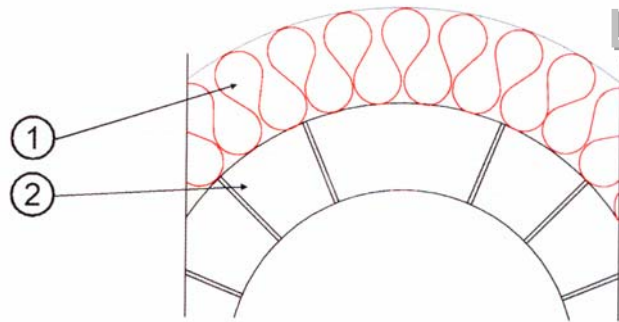
U-érték a töltésvastagság függvényében



DB6 Boltíves födém

Rétegrend

Szám	Vastagság [mm]	Építőanyag
1	260	THERMOFLOC rostok/kötőanyag
2	250	Terméskő

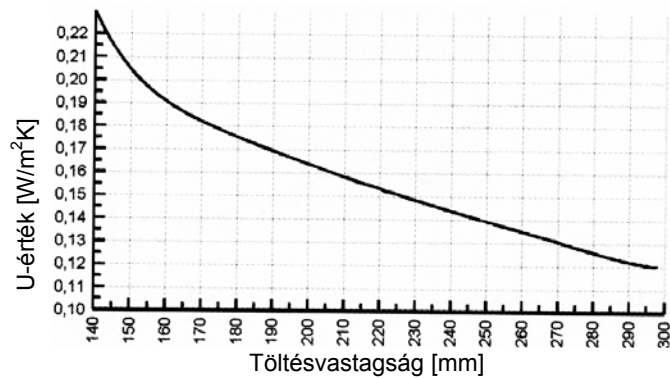


Szigetelőanyag vastagsága = 140 – 300 mm
U-érték = 0,23 – 0,12 W/m²K

Műszaki adatok

Hőszigetelés	U=0,13 [W/m ² K]	DIN 4108
Tárolóképes tömeg	117,2 [kg/m ²]	
Tárolóképesség	8,9 [W/m ² K]	
Fáziseltolódás	10,8 [h]	
Amplitúdócsillapítás	217,2 [-]	
Nedvességvédelem	Alkalmas	DIN 4108
Tűz		DIN 4102
Hang	Nincs meghatározva	DIN 4109
Hang	Nincs meghatározva	DIN 4109

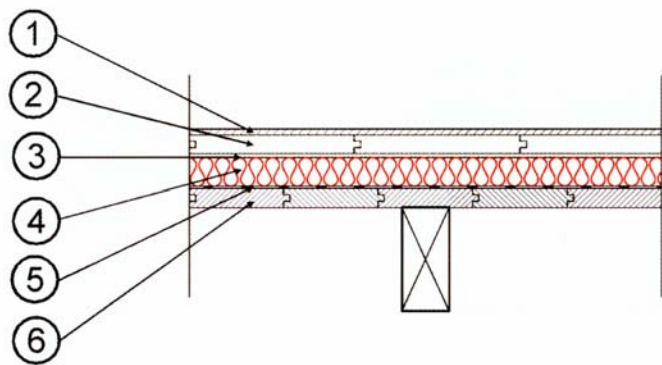
U-érték a töltésvastagság függvényében



DB7 Emeletközi födém
Látható gerendás födém

Rétegrend

Szám	Vastagság [mm]	Építőanyag
1	25	Fapadló
2	40	Lágyrost lemez N-F
3	0,8	Lágyrost takarólemez
4	80	THERMOFLOC granulátum
5	0,1	Légzáró fólia
6	40	Deszkázat



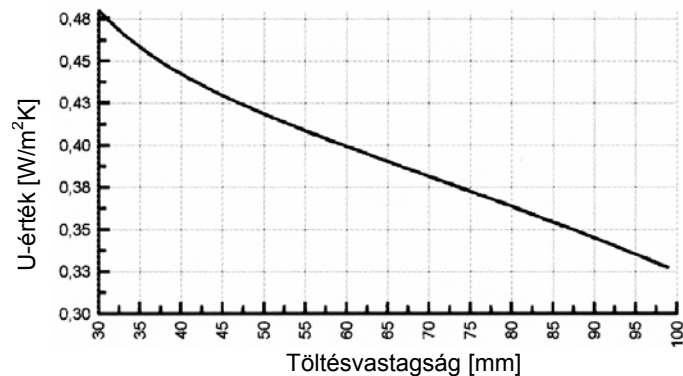
Szigetelőanyag vastagsága = 30 – 100 mm
U=érték = 0,48 – 0,32 W/m²K

8. oldal

Műszaki adatok

Hőszigetelés	U=0,36 [W/m ² K]	DIN 4108
Tárolóképes tömeg	49,4 [kg/m ²]	
Tárolókéesség	3,8 [W/m ² K]	
Fáziseltolódás	8,3 [h]	
Amplitúdócsillapítás	10,7 [-]	
Nedvességvédelem	Alkalmos	DIN 4108
Tűz	F30-B	DIN 4102
Hang	R _{WR} = 40 dB	DIN 4109
Hang	L _{NW} = 73 dB	DIN 4109

U-érték a töltésvastagság függvényében

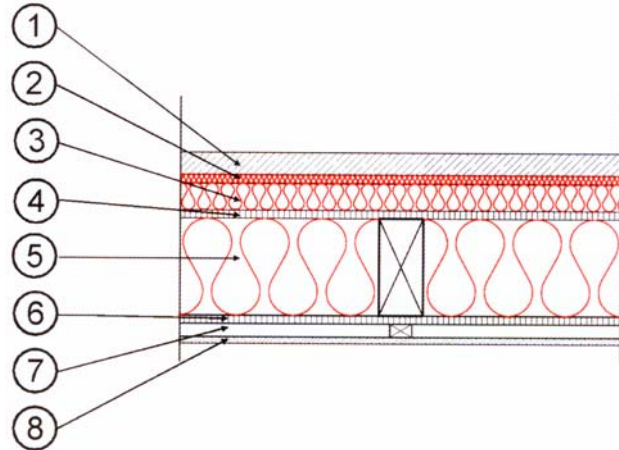


DB8 Emeletközi födém

Fagerendás födém betonesztrich-el

Rétegrend

Szám	Vastagság [mm]	Építőanyag
1	50	Esztrich
2	20	Lépéshangszigetelő réteg
3	80	THERMOFLOC granulátum
4	22	OSB/rétegelt lemez
5	220	Gerenda/THERMOFLOC granulátum
6	22	OSB/rétegelt lemez
7	30	Lécezés
8	12,5	Gipszkarton

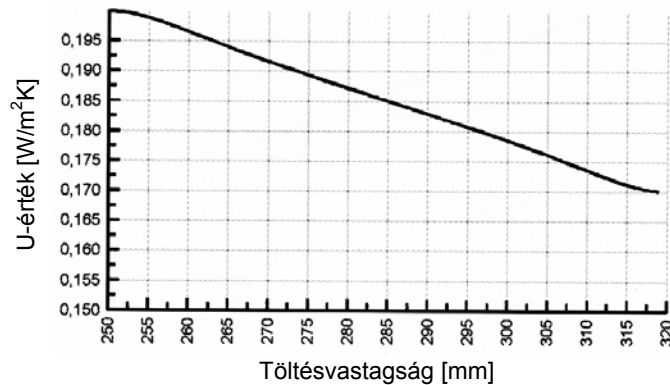


Szigetelőanyag vastagsága = 250 – 320 mm
U-érték = 0,20 – 0,17 W/m²K

Műszaki adatok

Hőszigetelés	U=0,18 [W/m ² K]	DIN 4108
Tárolóképes tömeg	47,2 [kg/m ²]	
Tárolóképesség	3,6 [W/m ² K]	
Fáziseltolódás	5,7 [h]	
Amplitúdócsillapítás	420,2 [-]	
Nedvességvédelem	Alkalmas	DIN 4108
Tűz	F30-B	DIN 4102
Hang	R _{WR} = 58 dB	DIN 4109
Hang	L _{NW} = 51 dB	DIN 4109

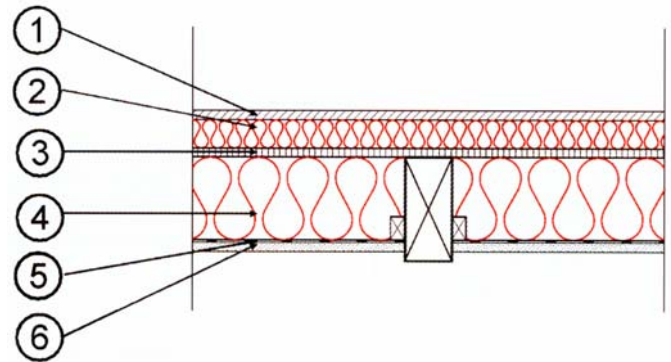
U-érték a töltésvastagság függvényében



DB9 Emeletközi födém
úsztatott fapadló

Rétegrend

Szám	Vastagság [mm]	Építőanyag
1	20	Fapadló
2	80	THERMOFLOC granulátum
3	30	OSB/rétegelt lemez
4	160	Gerenda/ THERMOFLOC rostok
5	0,1	Légzáró fóia
6	25	Burkolat

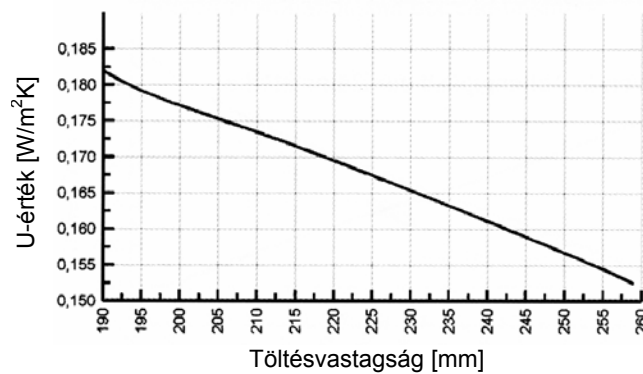


Szigetelőanyag vastagsága = 190 – 260 mm
U-érték = 0,18 – 0,15 W/m²K

Műszaki adatok

Hőszigetelés	U=0,16 [W/m ² K]	DIN 4108
Tárolóképes tömeg	38,1 [kg/m ²]	
Tárolóképesség	2,9 [W/m ² K]	
Fáziseltolódás	15,3 [h]	
Amplitúdócsillapítás	82,1 [-]	
Nedvességvédelem	Alkalmas	DIN 4108
Tűz	F30-B	DIN 4102
Hang	R _{WR} = 50 dB	DIN 4109
Hang	L _{NW} = 67 dB	DIN 4109

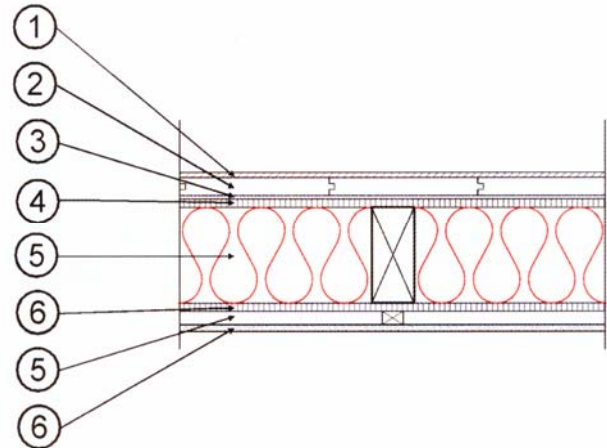
U-érték a töltésvastagság függvényében



DB10 Emeletközi födém
Fagerendás födém szárazesztrich-el

Rétegrend

Szám	Vastagság [mm]	Építőanyag
1	20	Fapadló
2	40	Lágyrost lemez N-F
3	0,8	Lágyrost takarólemez
4	19	OSB/rétegelt lemez
5	300	Gerenda/THERMOFLOC granulátum
6	19	OSB/rétegelt lemez
7	30	Lécezés
8	15	Gipszkarton

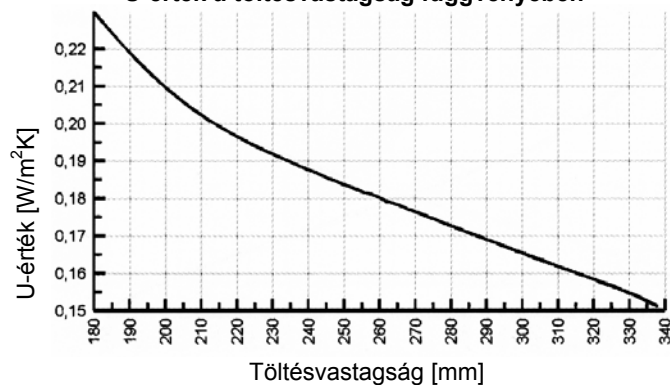


Szigetelőanyag vastagsága = 180 – 340 mm
U-érték = 0,23 – 0,15 W/m²K

Műszaki adatok

Hőszigetelés	U=0,16 [W/m ² K]	DIN 4108
Tárolóképes tömeg	47,2 [kg/m ²]	
Tárolókéesség	3,6 [W/m ² K]	
Fáziseltolódás	23,9 [h]	
Amplitúdócsillapítás	422,4 [-]	
Nedvességvédelem	Alkalmas	DIN 4108
Tűz	F30-B	DIN 4102
Hang	R _{WR} = 48 dB	DIN 4109
Hang	L _{NW} = 73 dB	DIN 4109

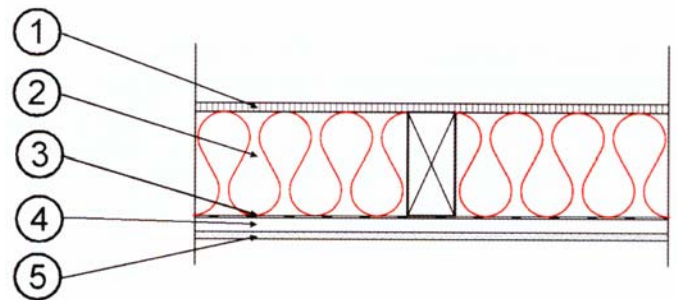
U-érték a töltésvastagság függvényében



DB11 Emeletközi födém
Fagerendás födém

Rétegrend

Szám	Vastagság [mm]	Építőanyag
1	19	OSB/rétegelt lemez
2	260	Gerenda/ THERMOFLOC granulátum
3	0,1	Légzáró fólia
4	30	Lécezés
5	15	Gipszkarton

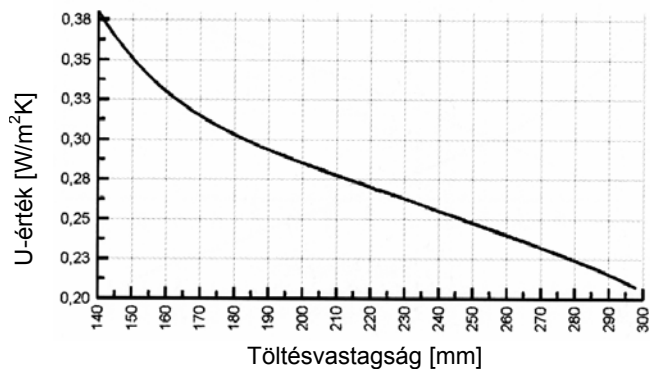


Szigetelőanyag vastagsága = 140 – 300 mm
U-érték = 0,38 – 0,20 W/m²K

Műszaki adatok

Hőszigetelés	U=0,23 [W/m ² K]	DIN 4108
Tárolóképes tömeg	13,9 [kg/m ²]	
Tárolóképesség	1,1 [W/m ² K]	
Fáziseltolódás	6,8 [h]	
Amplitúdócsillapítás	4,2 [-]	
Nedvességvédelem	Alkalmas	DIN 4108
Tűz	F30-B	DIN 4102
Hang	R _{WR} = 48 dB	DIN 4109
Hang	L _{NW} = 73 dB	DIN 4109

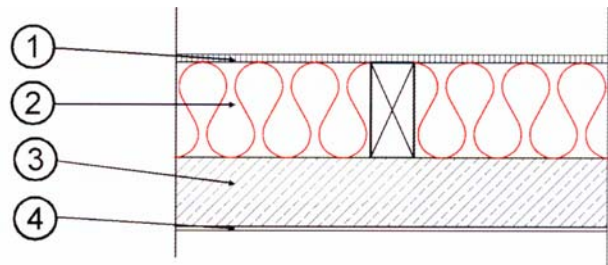
U-érték a töltésvastagság függvényében



DB12 Emeletközi födém
Vasbeton pincefödém

Rétegrend

Szám	Vastagság [mm]	Építőanyag
1	19	Fapadló
2	180	Lécezés/THERMOFLOC granulátum
3	160	Vasbetonfödém
4	10	Mennyezeti vakolat

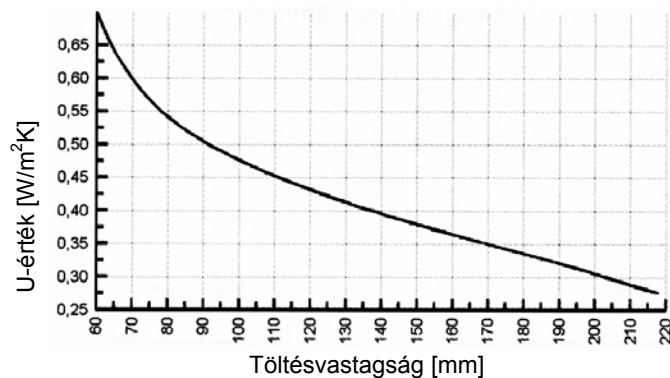


Szigetelőanyag vastagsága = 60 – 220 mm
U-érték = 0,70 – 0,27 W/m²K

Műszaki adatok

Hőszigetelés	U=0,32 [W/m ² K]	DIN 4108
Tárolóképes tömeg	301,1 [kg/m ²]	
Tárolóképesség	2,4 [W/m ² K]	
Fáziseltolódás	9,1 [h]	
Amplitúdócsillapítás	93,6 [-]	
Nedvességvédelem	Alkalmas	DIN 4108
Tűz	F90	DIN 4102
Hang	R _{WR} = 55 dB	DIN 4109
Hang	L _{NW} = 57 dB	DIN 4109

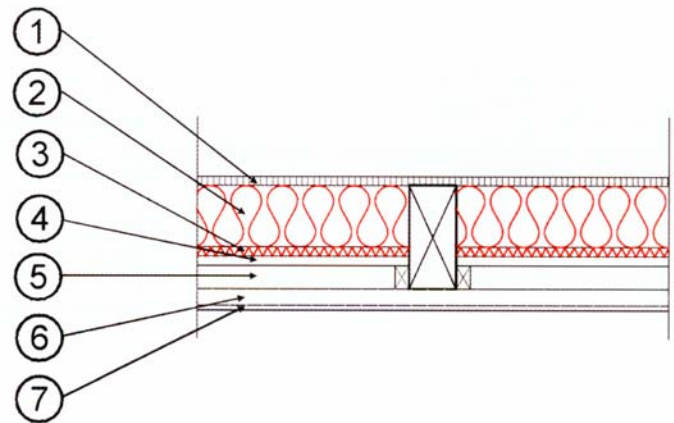
U-érték a töltésvastagság függvényében



DB13 Emeletközi földém
Régi, meglévő fagerendás földém

Rétegrend

Szám	Vastagság [mm]	Építőanyag
1	19	OSB/rétegelt lemez
2	170	Gerenda/THERMOFLOC granulátum
3	30	Meglévő szigetelőréteg
4	30	Lécezés
5	50	Levegő
6	35	Vakolathordó lemez
7	10	Mennyezeti vakolat

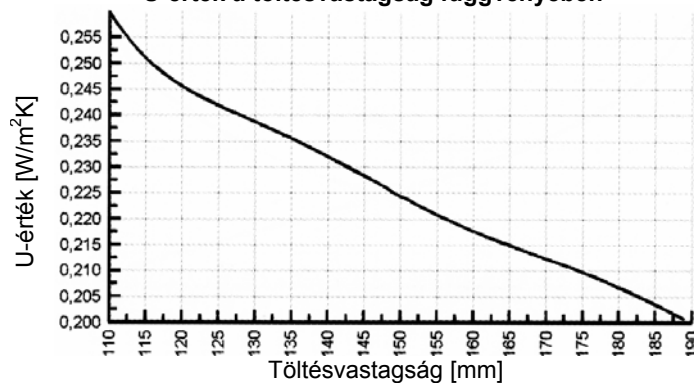


Szigetelőanyag vastagsága = 110 – 190 mm
U-érték = 0,26 – 0,20 W/m²K

Műszaki adatok

Hőszigetelés	U=0,21 [W/m ² K]	DIN 4108
Tárolóképes tömeg	31,3 [kg/m ²]	
Tárolóképesség	2,4 [W/m ² K]	
Fáziseltolódás	23,1 [h]	
Amplitúdócsillapítás	450,6 [-]	
Nedvességvédelem	Alkalmas	DIN 4108
Tűz	F60-B	DIN 4102
Hang	R _{WR} = 48 dB	DIN 4109
Hang	L _{NW} = 65 dB	DIN 4109

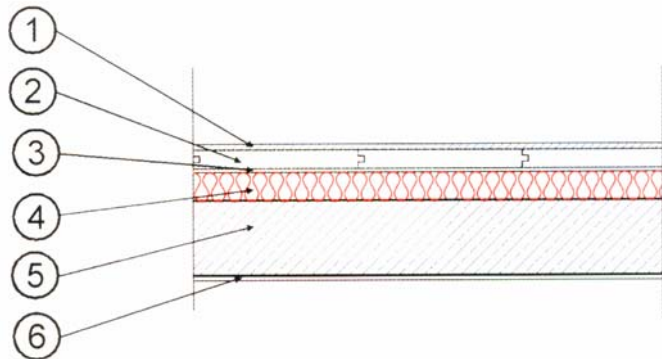
U-érték a töltésvastagság függvényében



DB14 Emeletközi födém
Vasbetonfödém

Rétegrend

Szám	Vastagság [mm]	Építőanyag
1	20	Fapadló
2	40	Lágyrost lemez N-F
3	0,8	Lágyrost takarólemez
4	80	THERMOFLOC granulátum
5	160	Betonfödém
6	10	Mennyezeti vakolat

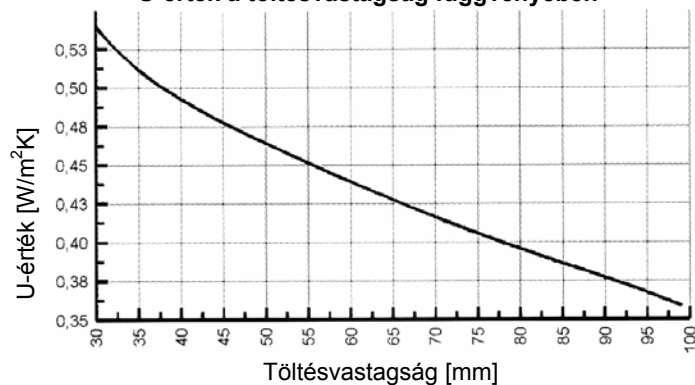


Szigetelőanyag vastagsága = 30 – 100 mm
U-érték = 0,54 – 0,35 W/m²K

Műszaki adatok

Hőszigetelés	U=0,39 [W/m ² K]	DIN 4108
Tárolóképes tömeg	310,9 [kg/m ²]	
Tárolóképesség	23,7 [W/m ² K]	
Fáziseltolódás	23,1 [h]	
Amplitúdócsillapítás	450,6 [-]	
Nedvességvédelem	Alkalmas	DIN 4108
Tűz	F90	DIN 4102
Hang	R _{WR} = 55 dB	DIN 4109
Hang	L _{NW} = 54 dB	DIN 4109

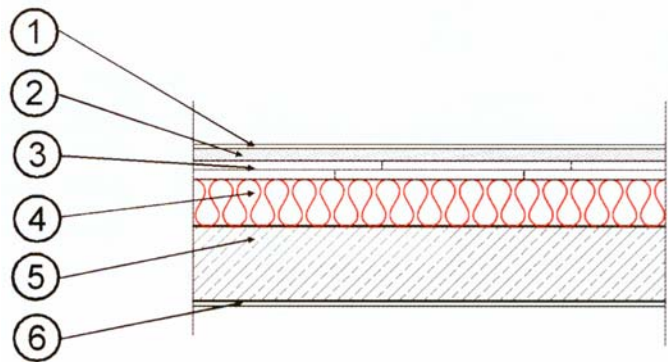
U-érték a töltésvastagság függvényében



DB15 Emeletközi födém
Nedves helyiség szárazesztrich-el

Rétegrend

Szám	Vastagság [mm]	Építőanyag
1		Kő
2	25	Gipszrost lap
3	2x20	Fa lágysztrich
4	140	THERMOFLOC granulátum
5	160	Betonfödém
6	10	Mennyezeti vakolat

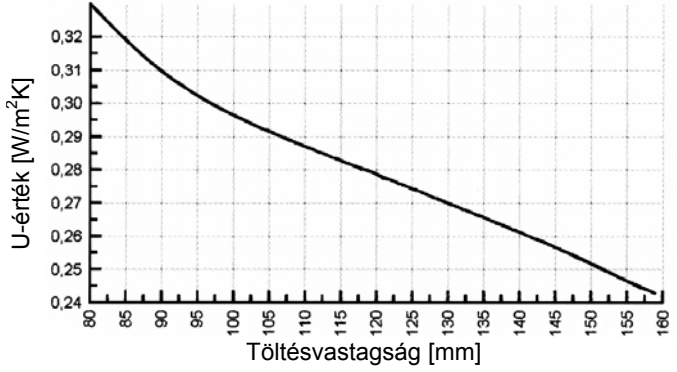


Szigetelőanyag vastagsága = 80 – 160 mm
U-érték = 0,33 – 0,24 W/m²K

Műszaki adatok

Hőszigetelés	U=0,26 [W/m ² K]	DIN 4108
Tárolóképes tömeg	314 [kg/m ²]	
Tárolóképesség	23,9 [W/m ² K]	
Fáziseltolódás	10,2 [h]	
Amplitúdócsillapítás	125,5 [-]	
Nedvességvédelem	Alkalmas	DIN 4108
Tűz	F90	DIN 4102
Hang	R _{WR} = 54 dB	DIN 4109
Hang	L _{NW} = 57 dB	DIN 4109

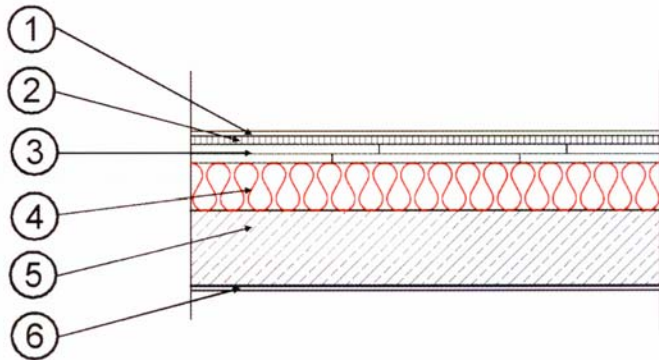
U-érték a töltésvastagság függvényében



DB14 Emeletközi födém
Szárasesztrich

Rétegrend

Szám	Vastagság [mm]	Építőanyag
1		Padlóburkolat
2	18	Vakpadló
3	2x20	Fa lágýrost lap eltolással
4	140	THERMOFLOC granulátum
5	160	Betonfödém
6	10	Mennyezeti vakolat



Szigetelőanyag vastagsága = 80 – 160 mm
U-érték = 0,41 – 0,28 W/m²K

Műszaki adatok

Hőszigetelés	U=0,30 [W/m ² K]	DIN 4108
Tárolóképes tömeg	313,8 [kg/m ²]	
Tárolóképesség	23,9 [W/m ² K]	
Fáziseltolódás	8,9 [h]	
Amplitúdócsillapítás	93,5 [-]	
Nedvességvédelem	Alkalmas	DIN 4108
Tűz	F90	DIN 4102
Hang	R _{WR} = 54 dB	DIN 4109
Hang	L _{NW} = 57 dB	DIN 4109

U-érték a töltésvastagság függvényében

